

中华人民共和国国家标准

GB/T 1095—2003
代替 GB/T 1095—1979

平键 键槽的剖面尺寸

Square and rectangular keyways

2003-06-05 发布

2004-02-01 实施



中华人民共和国
国家质量监督检验检疫总局 发布

前 言

本标准是非等效 ASME B18.25.1 M—1996《矩形和长方形键与键槽》对 GB/T 1095—1979《平键键和键槽的剖面尺寸》的修订。本标准与 GB/T 1095—1979 的主要区别是：

- 标准名称由原“平键 键和键槽的剖面尺寸”改为“平键 键槽的剖面尺寸”；
- 取消了表中“轴 公称直径 d ”一列；
- 将原表中第 2 列的“键 公称尺寸 $b \times h$ ”改为“键尺寸 $b \times h$ ”；
- 将原表中第 3 列的“公称尺寸 b ”改为“基本尺寸”；
- 表中键槽宽度极限偏差由“较松键联结、一般键联结、较紧键联结”改为“正常联结、紧密联结、松联结”；
- 将键槽深度中的“轴 t ”改为“轴 t_1 ”，“毂 t_1 ”改为“毂 t_2 ”；
- 取消了表中的注；
- 取消了附录“关于键槽表面粗糙度和对称度公差”。

本标准自实施之日起，代替 GB/T 1095—1979。

本标准由全国机器轴与附件标准化技术委员会提出并归口。

本标准起草单位：机械科学研究院、上海球明标准件有限公司、石家庄链轮总厂、北京标准件公司。

本标准主要起草人：明翠新、沈志芳、杜 刚、周曰球、丁海军。

平键 键槽的剖面尺寸

1 范围

本标准规定了宽度 $b=2\text{ mm}\sim 100\text{ mm}$ 的普通型、导向型平键键槽的剖面尺寸。

2 规范性引用文件

下列文件中的条款通过本标准的引用而成为本标准的条款。凡是注日期的引用文件，其随后所有的修改单(不包括勘误的内容)或修订版均不适用于本标准，然而，鼓励根据本标准达成协议的各方研究是否可使用这些文件的最新版本。凡是不注日期的引用文件，其最新版本适用于本标准。

GB/T 1096 普通型 平键

GB/T 1097 导向型 平键

GB/T 1184—1996 形状和位置公差 未注公差值(eqv ISO 2768-2:1989)

3 尺寸与公差

普通平键键槽的剖面尺寸与公差见图 1 和表 1。

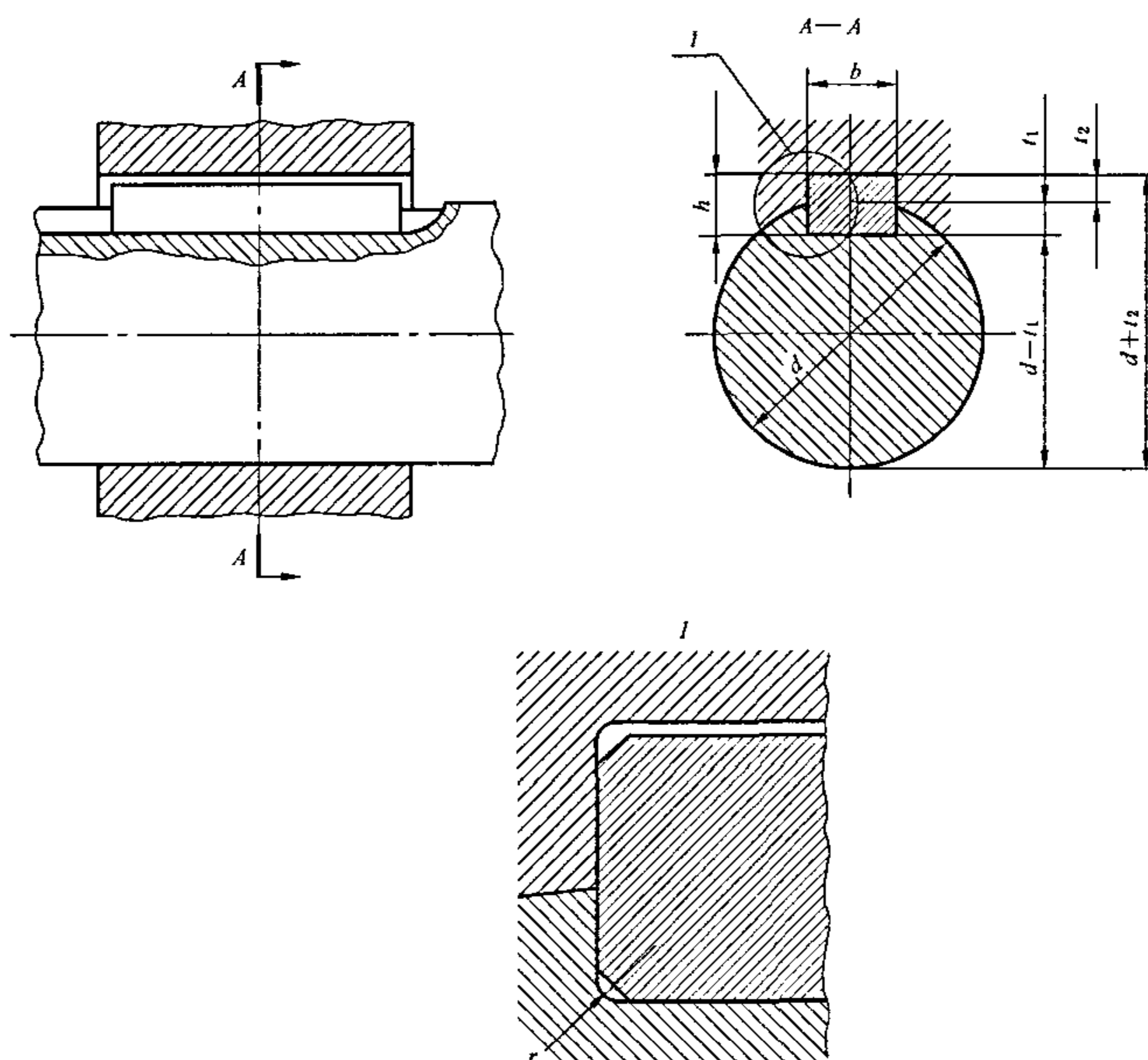


图 1 普通平键键槽的剖面尺寸

表 1 普通平键键槽的尺寸与公差

单位为毫米

键尺寸 $b \times h$	键 槽											
	宽 度 b						深 度				半 径 r	
	基本尺寸	极 限 偏 差					轴 t_1		毂 t_2			
		正常联结		紧密联结	松联结		基本尺寸	极限偏差	基本尺寸	极限偏差	min	max
	轴 N9	毂 JS9	轴和毂 P9	轴 H9	毂 D10							
2×2	2	-0.004	±0.012 5	-0.006	+0.025	+0.060	1.2	+0.1 0	1.0	+0.1 0	0.08	0.16
3×3	3	-0.029		-0.031	0	+0.020	1.8		1.4			
4×4	4	0	-0.012	+0.030	+0.078	2.5	1.8					
5×5	5	-0.030	±0.015	-0.042	0	+0.030	3.0	+0.2 0	2.3	+0.2 0	0.16	0.25
6×6	6	0		-0.015	+0.036	+0.098	3.5		2.8			
8×7	8	0	±0.018	-0.051	0	+0.040	4.0		+0.2 0			
10×8	10	-0.036		-0.018	+0.043	+0.120	5.0	3.3				
12×8	12	0	±0.021 5	-0.061	0	+0.050	5.0	+0.2 0		3.3	+0.2 0	0.40
14×9	14	-0.043		-0.018	+0.052	+0.149	5.5		3.8			
16×10	16	0	±0.026	-0.074	0	+0.065	6.0		+0.3 0	4.3		
18×11	18	-0.052		-0.022	+0.062	+0.180	7.0	4.4				
20×12	20	0	±0.031	-0.088	0	+0.080	7.5	+0.3 0		4.9	+0.3 0	1.20
22×14	22	-0.062		-0.026	+0.074	+0.220	9.0		5.4			
25×14	25	0	±0.037	-0.106	0	+0.100	9.0		+0.3 0	5.4		
28×16	28	-0.074		-0.032	+0.074	+0.220	10.0	6.4				
32×18	32	0	±0.043 5	-0.124	0	+0.120	11.0	+0.3 0		7.4	+0.3 0	2.00
36×20	36	-0.062		-0.032	+0.074	+0.220	12.0		8.4			
40×22	40	0	±0.037	-0.106	0	+0.100	13.0		+0.3 0	9.4		
45×25	45	-0.074		-0.032	+0.074	+0.220	15.0	10.4				
50×28	50	0	±0.043 5	-0.124	0	+0.120	17.0	+0.3 0		11.4	+0.3 0	2.00
56×32	56	-0.074		-0.032	+0.074	+0.220	20.0		12.4			
63×32	63	0	±0.043 5	-0.124	0	+0.120	20.0		+0.3 0	12.4		
70×36	70	-0.074		-0.032	+0.074	+0.220	22.0	14.4				
80×40	80	0	±0.043 5	-0.124	0	+0.120	25.0	+0.3 0		15.4	+0.3 0	2.00
90×45	90	-0.074		-0.032	+0.074	+0.220	28.0		17.4			
100×50	100	0	±0.043 5	-0.124	0	+0.120	31.0		+0.3 0	19.5		
		-0.087		-0.032	+0.074	+0.220						

4 技术条件

- 4.1 普通型平键的尺寸应符合 GB/T 1096 的规定。
 - 4.2 导向型平键的尺寸应符合 GB/T 1097 的规定。
 - 4.3 导向型平键的轴槽与轮毂槽用较松键联结的公差。
 - 4.4 平键轴槽的长度公差用 H14。
 - 4.5 轴槽及轮毂槽的宽度 b 对轴及轮毂轴心线的对称度,一般可按 GB/T 1184—1996 表 B4 中对称度公差 7~9 级选取。
 - 4.6 键槽表面粗糙度一般规定
 - 4.6.1 轴槽、轮毂槽的键槽宽度 b 两侧面粗糙度参数 R_a 值推荐为 $1.6\sim 3.2\ \mu\text{m}$ 。
 - 4.6.2 轴槽底面、轮毂槽底面的表面粗糙度参数 R_a 值为 $6.3\ \mu\text{m}$ 。
-

中华人民共和国
国家标准
平键 键槽的剖面尺寸
GB/T 1095—2003

*

中国标准出版社出版
北京复兴门外三里河北街16号
邮政编码:100045

电话:68523946 68517548

中国标准出版社秦皇岛印刷厂印刷
新华书店北京发行所发行 各地新华书店经售

*

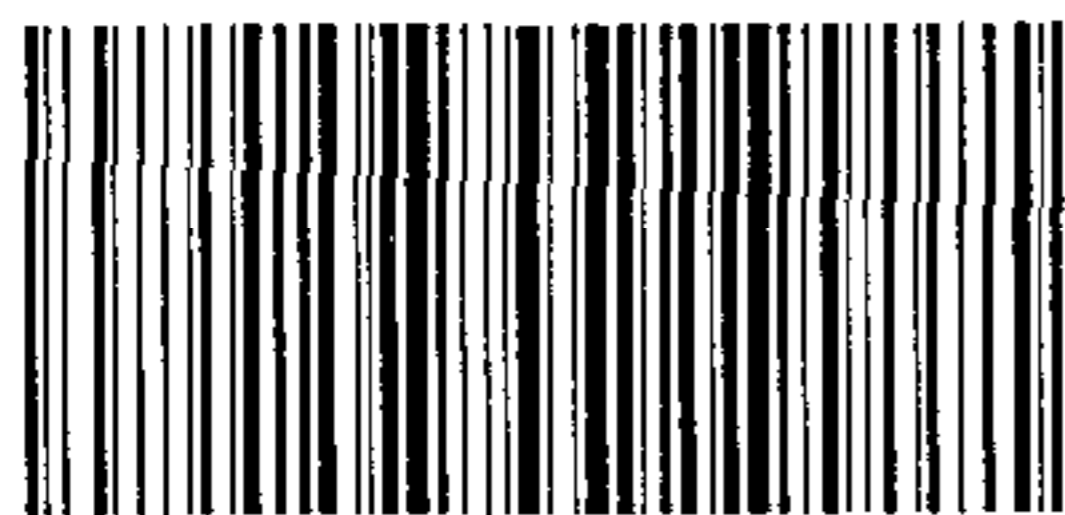
开本 880×1230 1/16 印张 1/2 字数 8 千字
2003年12月第一版 2003年12月第一次印刷
印数 1—2 000

*

书号:155066·1-20055

网址 www.bzcb.com

版权专有 侵权必究
举报电话:(010)68533533



GB/T 1095-2003